



## SPRAWDZIAN UMIEJĘTNOŚCI

5.04.2003 r.

Spółeczne Gimnazjum „Dwójka”

*Sprawdzian jest podzielony na cztery części, odpowiadające czterem umiejętnościom, jakimi masz się dzisiaj wykazać: (1) czytania ze zrozumieniem, (2) pisania własnego tekstu, (3) liczenia i logicznego myślenia, (4) posługiwania się językiem angielskim.*

***Wszystkie odpowiedzi i zadania staraj się zmieścić na tych kartkach – możesz pisać także na odwrocie, pamiętaj wtedy o zrobieniu odnośnika!***

***Bądź uważny/-a, nie spiesz się, masz aż 3 godziny.***

*Życzymy Ci powodzenia !!!*

### **CZĘŚĆ 1.**

**I Przeczytaj zamieszczony poniżej tekst, a następnie odpowiedz na pytania.**

*Leszek Kołakowski*

#### **PIĘKNA TWARZ**

Nino był czeladnikiem piekarskim, znanym ze swojej pięknej twarzy. Była to istotnie najpiękniejsza twarz w okolicy i wszystkie dziewczęta odwracały wzrok, kiedy Nino przechodził ulicą - tak przyciągała je piękna twarz młodego piekarza.

Niestety, Nino pracował przy piecu, w wilgotnej i gorącej piekarni, to zaś, jak wiadomo, niedobrze wpływa na piękne twarze. Prócz tego miewał niekiedy zmartwienia, jak wszyscy ludzie, a wiadomo, że zmartwienia szkodzą piękności. W rezultacie Nino, przeglądając się w lustrze, stwierdzał ze smutkiem, że na pięknej twarzy życie zaczyna powoli żłobić swój ślad. Mimo to była ona nadal niezwykle piękna i Nino rad był ustrzec to piękno przed złośliwością czasu. Wybrał się tedy do miasta Lipoli, gdzie sprzedawano specjalne kufereki do przechowywania twarzy. Kuferek taki był kosztowny i Nino musiał pożyczyć pieniądze od sąsiadów, aby za niego zapłacić. Uważał jednak, że sprawa jest na tyle ważna, iż warto się zasłużyć. Kupił tedy kuferek i schował swoją twarz w bezpiecznym schronieniu.

Mieszkańcy miasta zapomnieli niebawem, jak wygląda twarz pięknego Nino, i on sam, ponieważ przestał zaglądać do kufereka, nie pamiętał już prawie, jak wygląda. Mimo to niesłychanie był dumny, kiedy sobie przypominał, że jest najpiękniejszym w okolicy. Był istotnie najpiękniejszy, ale nikt tego nie mógł zobaczyć na własne oczy.

Pewien znany uczoney lailoński imieniem Kru przejeżdżał kiedyś przez miasteczko i złe pogody zmusiły go do zatrzymania się na kilka dni w miejscowej oberży. Dowiedział się z rozmów gości o wypadku Nino i zapragnął go poznać. Udał się przeto do domku, gdzie mieszkał piękny młodzieniec, i wdał się z nim w rozmowę.

- Mówią – zagadnął Kru – że jesteś najpiękniejszym chłopcem w okolicy.

- To prawda – powiedział Nino.

- Czy mógłbyś mi tego dowieść?

- Owszem, mógłbym – powiedział Nino. Zaraz jednak przyszło mu do głowy, że musiałby w tym celu ubrać swoją twarz i wyciągnąć ją z kufereka; tymczasem wiatr i kurz mogły uszkodzić piękne oblicze. Dodał więc szybko: - Mógłbym, ale nie chcę, ponieważ mam twarz schowaną.

- Więc wyjmij ją ze schowka i pokaż.

- Nie mogę, bo mogłaby się zniszczyć. Muszę oszczędzać swoją twarz.
- A dlaczego właściwie nie używasz swojej twarzy?
- Żeby ją mieć dłużej niezniszczoną.
- To znaczy, że w przyszłości będziesz jej używał?

Nino zamyślił się. Właściwie nie rozważał dotąd tej sprawy dokładnie. Sądził, że musi oszczędzać twarz, ale nie wiedział jasno, czy w przyszłości będzie ją jeszcze kiedyś nakładał: „Nie wiem – powiedział. – Właściwie nie wiem, po co miałbym jej używać. Doświadczenie moje mnie uczy, że można doskonale żyć bez twarzy”.

- Owszem, można – potwierdził uczony Kru. – Wielu ludzi żyło bez twarzy. Ale czy tak żyje się lepiej?

- No, nie – odparł Nino. – Ale twarz się nie niszczy.
- Więc zachowujesz ją jednak na przyszłość?
- Chcę, żeby była wiecznie piękna.
- Dla kogo?
- Dla nikogo. W ogóle żeby była piękna.

- Boję się – powiedział Kru – że chciałbyś rzeczy niemożliwej. To powiedziawszy, pożegnał się z Nino i odszedł litościwie kiwając głową.

Tymczasem dawno już minęła pora, kiedy Nino miał spłacić dług zaciągnięty na kupno kufereka. Ale czeladnik piekarski zarabia mało i Nino nie miał pieniędzy. Jego sąsiad wierzyciel domagał się stanowczo zwrotu pożyczki, grożąc sądem i więzieniem. Nino wpadł w rozpacz. Nikt nie chciał mu już udzielić pożyczki, skoro wiadomo było, że poprzedniej nie spłacił. A w Lailonii karze się więzieniem za niespłacone długi. [...]

Nino udał się do lombardu, gdzie pożyczano pieniądze pod zastaw wartościowych przedmiotów.

- Chciałbym uzyskać pożyczkę w wysokości trzystu patronatów – powiedział. (Patronat jest to złota moneta lailońska; tyle właśnie kosztował kiedyś kuferek).

- Co mi chcesz dać w zastaw? – spytał właściciel lombardu.

- Daję ci – powiedział Nino – daję ci własną piękną twarz, nietkniętą przez czas oraz kuferek [...]

Minęło sześć miesięcy, w ciągu których Nino czynił bez przerwy gorączkowe starania o zdobycie jakichś pieniędzy w celu opłacenia sąsiada i wykupienia swojej twarzy z lombardu. Wszystko na próżno. Minęły jeszcze trzy miesiące i zniecierpliwiony sąsiad złożył znów skargę do sądu. Odbyła się rozprawa i Nino został zamknięty w więzieniu za długi.

Właściciel lombardu w Lipoli czekał długo na Nino, który miał wykupić swój kuferek z twarzą. Nie doczekał się jednak. Znudzony, doszedł do wniosku, że nic już z tego nie wyjdzie. Wyciągnął twarz Nino z kufereka i dał ją dzieciom do zabawy. Dzieci z twarzy Nino zrobiły sobie piłkę i grały nią w siatkówkę. Po krótkim czasie nikt już nie mógłby się domyślić, że stara piłka była kiedyś piękną twarzą młodego Nino.

Ale Nino nic o tym nie wie. Siedzi w więzieniu i ma przynajmniej jedną pociechę. Wszystkim, z którymi rozmawia, opowiada, że ma piękną, bardzo piękną twarz, której nic nie zepsuje. „Mam naprawdę najpiękniejszą twarz w okolicy – opowiada – Jest piękniejsza niż wszystko, co możecie sobie wyobrazić. Jest zamknięta w specjalnym kufereku, gdzie nie może się zniszczyć. Zobaczycie ją jeszcze. Zobaczycie, jaka jest piękna!”

Tak pociesza się Nino w więzieniu. Siedzi tam ciągle i jest pewien, że ma najpiękniejszą twarz na świecie.

W miasteczku wielu ludzi go żałuje. Uważają, że Nino jest nieszczęśliwy, chociaż sam jest winien swojemu nieszczęściu, bo przecież powinien był wiedzieć, że tylko bardzo bogaci ludzie mogą sobie pozwolić na kufereki, w których piękna twarz daje się przechować bez szkazy.

Tymczasem dzieci właściciela lombardu bawią się na podwórzu piłką, która z dnia na dzień robi się coraz gorsza i coraz mniej zdatna do zabawy.

## Pytania do tekstu

1. Dlaczego dziewczęta odwracały wzrok na widok Nina?

.....

.....

.....

2. Co według Nina mogłoby zaszkodzić jego twarzy?

.....

.....

.....

3. Co czuł Nino, gdy przeglądał się w lustrze?

.....

.....

.....

4. Dlaczego Nino był niesłychanie dumny?

.....

.....

.....

5. Dlaczego, po rozmowie z Ninem, uczonego Kru „odszedł litościwie kiwając głową”?

.....

.....

.....

6. Kim jest „wierzyciel”?

.....

.....

.....

7. Dlaczego Nino, siedząc w więzieniu, „wszystkim, z którymi rozmawia opowiada, że ma piękną twarz”?

.....

.....

.....

8. Dlaczego ludzie z miasta żałują Nina?

.....  
.....  
.....

**II. Do podanych wyrazów dopisz po 2 synonimy.**

twarz – .....  
kufer – .....  
uszkodzić – .....

**III. Do podanych wyrazów dopisz po jednym antonimie. Ułóż po jednym zdaniu złożonym z każdym antonimem.**

zamożny – .....  
.....  
.....

urodziwy – .....  
.....  
.....

schować – .....  
.....  
.....

**IV. Wytlumacz podane związki frazeologiczne.**

zachować (uratować) twarz – .....  
.....

robić wielkie oczy – .....

mieć coś na końcu języka – .....  
.....

widzieć tylko koniec własnego (swojego) nosa – .....

**V. Przeczytaj poniższe zdanie, a następnie wykonaj polecenia.**

*Kuferek taki był kosztowny i Nino musiał pożyczyć pieniądze od sąsiada, aby za niego zapłacić.*

- a. wypisz podmioty i orzeczenia

podmioty: .....

orzeczenia: .....

- b. wypisz podkreślone wyrazy , napisz, jaka to część mowy i określ ich formę gramatyczną.

.....  
.....  
.....  
.....  
.....

- c. jaką funkcję pełni w tym zdaniu człon: „ aby za niego zapłacić”?

**VI. Od wyrazu „maska” utwórz trzy wyrazy pochodne.**

.....  
**VII. Zaprezentuj jeden utwór literacki, który w Twoim mniemaniu podejmuje tę samą problematykę, co bajka Leszka Kołakowskiego „Piękna twarz”. Uzasadnij swój wybór ( 5 – 10 zdań).**

.....  
.....  
.....  
.....  
.....  
.....  
.....  
.....  
.....  
.....  
.....

**CZĘŚĆ 2. Przed tobą trzy tematy. Wybierz jeden z nich, a następnie napisz wypracowanie. (15 – 20 zdań)**

- a. Jak wyglądała twarz Nina? Opisz twarz bohatera bajki.
- b. Napisz opowiadanie pt. „Jeden dzień z życia bohatera bez twarzy”.
- c. Napisz, co myślała i jak czuła się twarz Nina schowana w kufrze.

.....

.....

.....

.....

.....

.....

.....

.....

.....

.....

.....

.....

.....

.....

.....

.....

.....

.....

.....

.....

.....

.....

.....

.....

.....

.....

.....

**CZĘŚĆ III**  
**Rozwiąż zadania.**

**ZADANIE 1**

Oblicz:

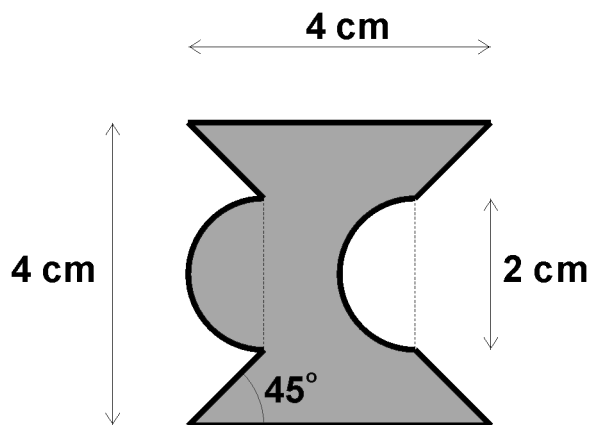
a)  $\frac{\frac{3}{4} + \frac{1}{4} \div \frac{3}{2}}{\frac{1}{4} - 1\frac{1}{3}} + 2 =$

b)  $10,45 \div (5,05 - 0,87) \cdot 4 =$

**ZADANIE 2**

miejsce na rozwiązanie

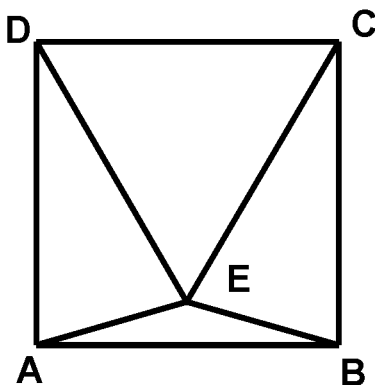
Oblicz powierzchnię zacienionej figury.



**ZADANIE 3**

Czworokąt ABCD jest kwadratem, a trójkąt DCE jest trójkątem równobocznym. Oblicz miarę kąta AEB.

miejsce na rozwiązanie



**Odwróć kartkę !!!**

#### ZADANIE 4

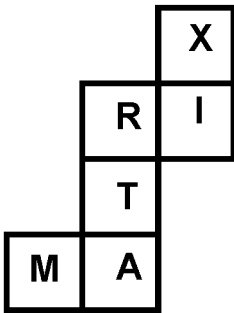
Wczoraj ilość nieobecnych stanowiła  $\frac{1}{8}$  liczebności klasy. Dzisiaj nieobecny jest dodatkowo 1 uczeń, a ilość obecnych jest 5 razy większa od ilości nieobecnych. Ilu uczniów liczy klasa ? Odpowiedź uzasadnij.



ZADANIE 5

Rysunek przedstawia siatkę sześcianu. Wypisz pary liter, które po złożeniu sześcianu znajdą się na ściankach naprzeciw siebie.

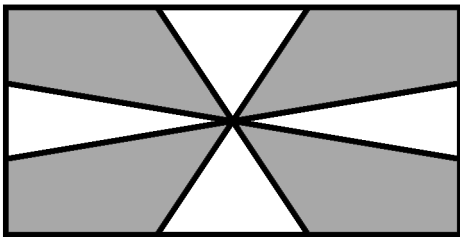
miejsce na rozwiązanie



ZADANIE 6

Na rysunku przedstawiona jest flaga używana w marynarce. Boki flagi podzielone są na 3 równe części. Jaki jest stosunek pól części białej do szarej ? Odpowiedź uzasadnij.

miejsce na rozwiązanie



.....

.....

.....

ZADANIE 7

Pierwszego dnia kierowcy przejechali 24% trasy rajdu, liczącego 3000km, a drugiego dnia 35% pozostałej trasy. Ile kilometrów pozostało im do przejechania po dwóch dniach? Jaki to jest procent całej trasy ?

**Odwróć  
kartkę !!!**

## ZADANIE 8

Dane są 3 liczby: A, B i C. Liczba B jest o 20% większa od liczby A i stanowi 40% liczby C. Ile razy liczba C jest większa od liczby A ?

## CZĘŚĆ IV

1. *Inspirując się tekstem w sprawdzianie z języka polskiego lub korzystając z własnego pomysłu, napisz w języku angielskim **bajkę**. Twoja praca powinna zawierać 100-120 słów, w tym dwa kluczowe: **t w a r z i k u f e r**. Uwaga! Nie wpadaj w panikę i nie koncentruj się na liczeniu słów: nieco krótsze prace też przeczytamy. 20 pkt.*

---

---

---

---

---

---

---

---

---

---

---

---

---

---

---

---

---

---

---

---

---

---

---

2. *W niektórych z poniższych zdań są błędy. Znajdź je i napisz poprawną wersję zdania w linijce obok. Jeżeli uważasz, że w zdaniu nie ma błędu, napisz literę „C”. W jednym zdaniu może być tylko jeden błąd. 10 pkt.*

a) What is the news?

---

b) She don't know him.

---

c) He can drive very good.

---

d) There's a lot of people there.

---

e) What time you got up?

---

f) It was such beautiful weather.

---

g) Wake me up, will you?

---

h) Can you explain me this?

---

i) London is on Thames.

---

j) What are you writting ?.

---